

# ไฟกระพริบโซล่าเซลล์ : Traf230/10W



สินค้าผลิตในประเทศไทย Made in Thailand (MiT)

มีเอกสารรับรองจากสภาอุตสาหกรรมแห่งประเทศไทย



## ข้อมูลทางเทคนิคของสินค้า

แผงโซล่าเซลล์ (Solar Panel)	ชนิด	Mono or Poly Crystalline
	ผลิตพลังงาน	10 วัตต์ (W)
	แรงดัน	17 - 18 โวลต์
	กระแส	560 - 590 mA
แบตเตอรี่ (Battery)	แบบ	แห้ง (Dry cell)
	แรงดัน	12 โวลต์ (V)
	กระแส	12AH
อุปกรณ์ส่องสว่าง ของหลอด LEDs	สี	แดง หรือ เหลือง
	ขนาด	5 มม.(mm)
	จำนวนหลอด	230 ดวง
	อัตราการกระพริบ	60 ครั้ง/นาที (ปรับได้)
	สำรองไฟ	5 วัน
	ระยะมองเห็น	ประมาณ 1,000 เมตรหรือมากกว่า
ความเข้มแสง	มากกว่า 1,000,000 mcd	
เลนส์ (Lens)	สี	ใส (Clear)
	แบบ	ABS or Polycarbonate
โคม (Body)	สี	ดำ
	ขนาด	300 มิลลิเมตร
	แบบ	Polycarbonate

### คุณสมบัติ

1. การติดตั้งไฟสัญญาณกับแผงโซล่าเซลล์โดยมีระบบชาร์จไฟต่อเนื่องโดยอัตโนมัติ
2. ความสว่างหลอด LED สามารถทำให้เพิ่มวิสัยทัศน์การมองเห็นอย่างชัดเจนมากขึ้น
3. โครงสร้างของโคมทำจากโพลีคาร์บอเนตสามารถทนต่อทุกสภาพภูมิอากาศได้เป็นอย่างดี

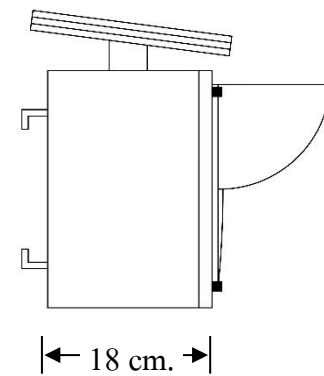
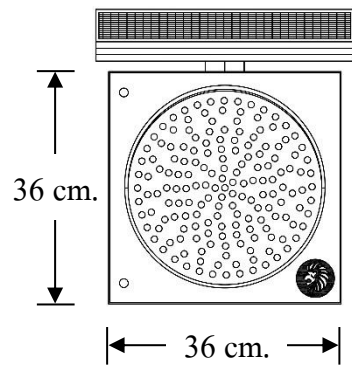
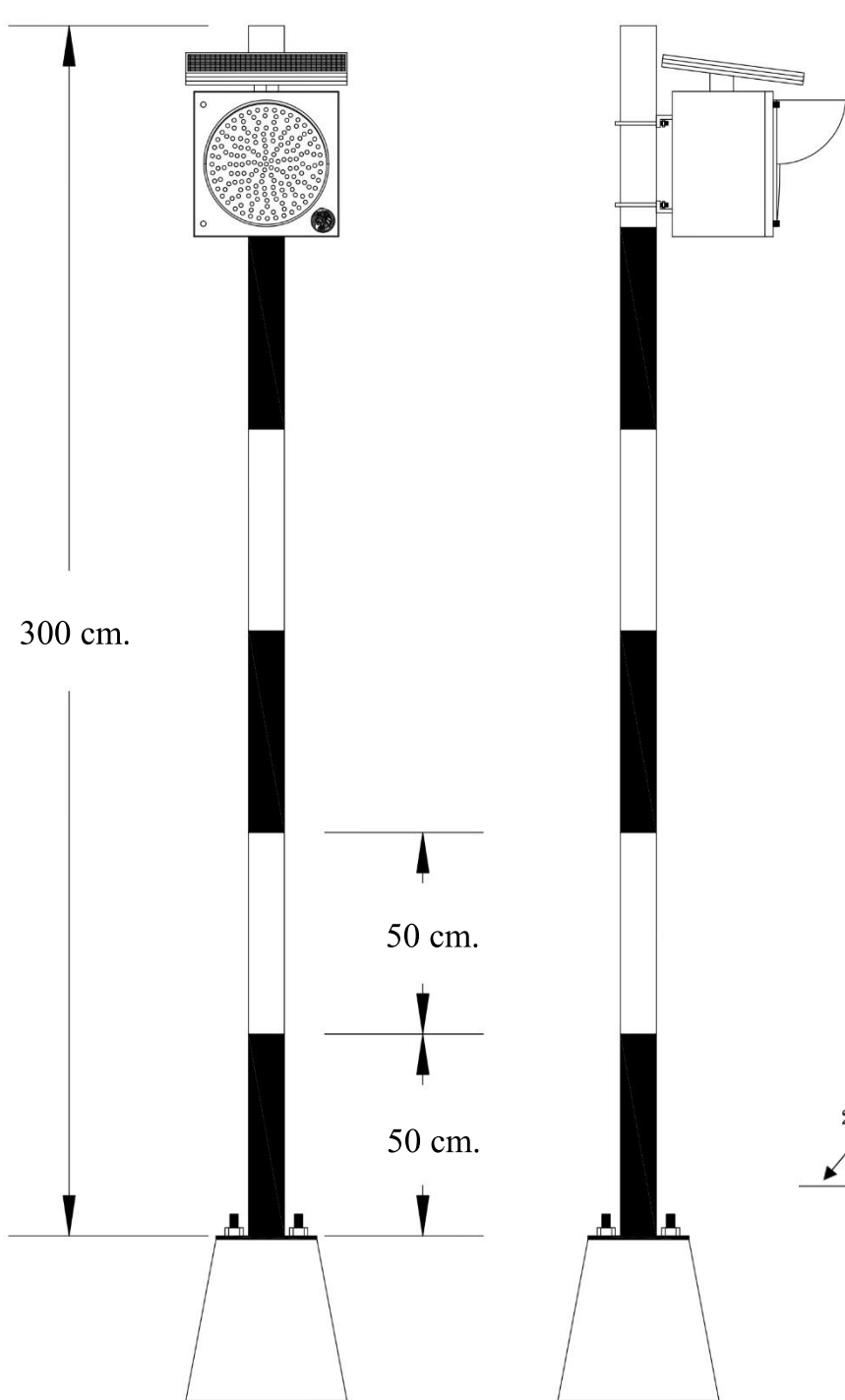


### บริษัท นอร์ทเทอรัน ชันไชน์ จำกัด

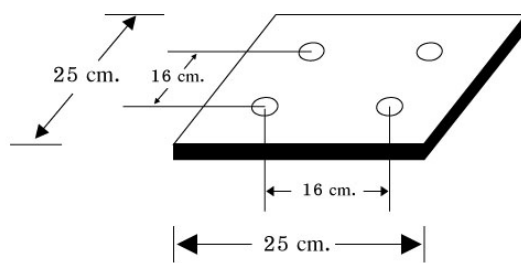
เลขที่ 82/33 ซอยรัตนวิเศษ 26/1 ต.บางกระสอบ อ.เมือง จ.นนทบุรี 11000

โทร. 02-9657588 , 081-8465426 , 099-3202012 แฟกซ์ 02-9657599

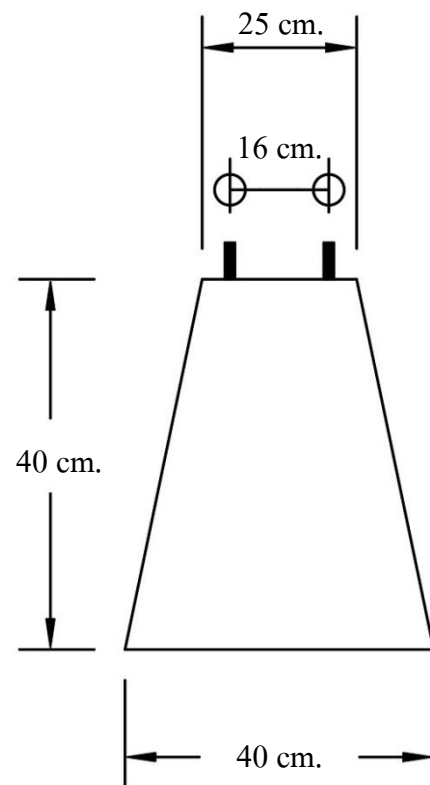
E-Mail : sales@nsthai.com Website : <http://www.nsthai.com>



รูปแบบขารัดเสา



รูปขยายขนาดแผ่นเหล็ก



รูปขยายตอม่อซีเมนต์